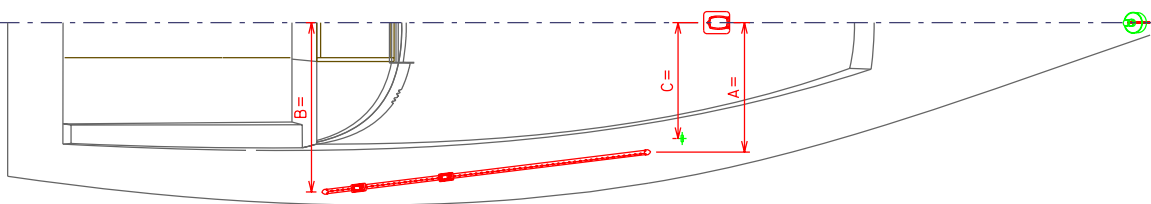
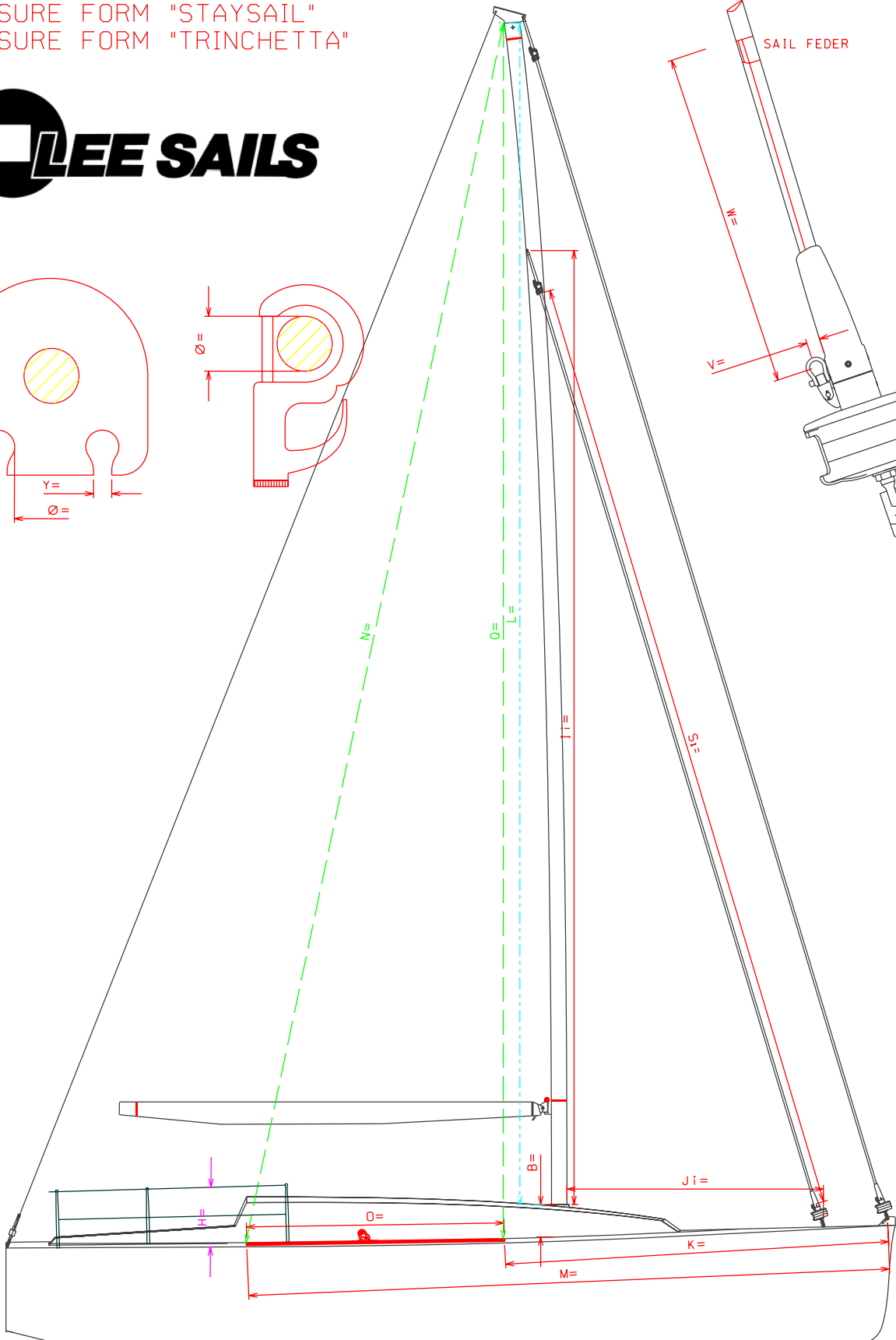
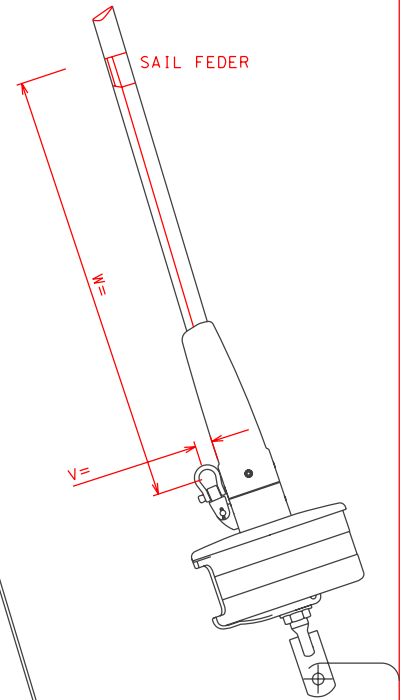
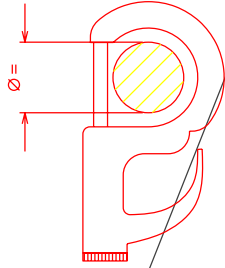
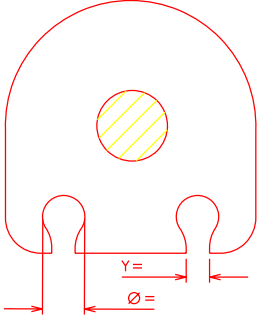


MEASURE FORM "STAYSAIL"
 MEASURE FORM "TRINCHETTA"



NOME E COGNOME= _____
 MODELLO BARCA= _____
 LUNGHEZZA= _____ M
 EMAIL: _____

ARMO ? : SLOOP- CUTTER- 7/8- 9/10- 3/4

FURLER MODEL- MODELLO AVVOLGIFIOCCO= _____