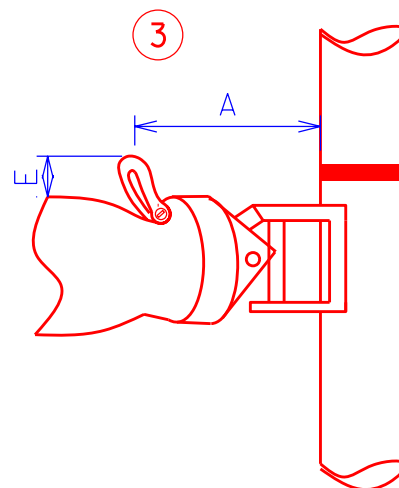
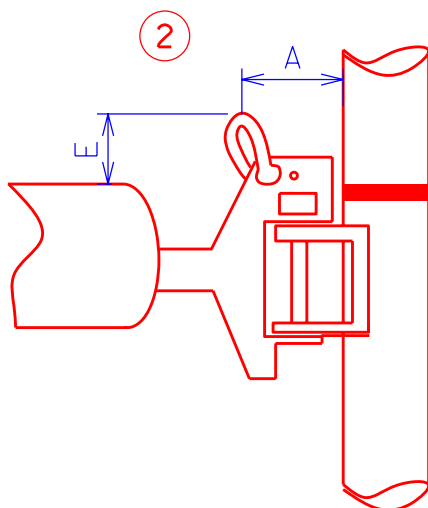
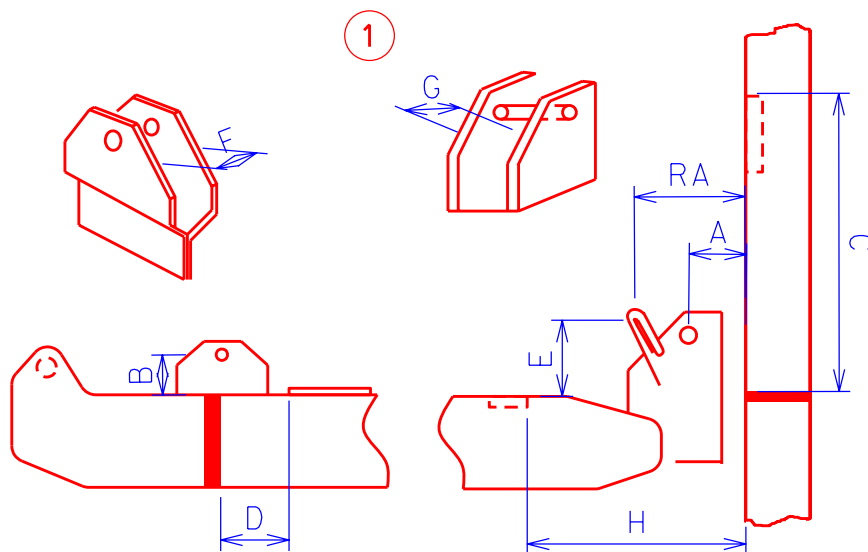


TACK DETAILS  
 DETTAGLI TROZZA



A= \_\_\_\_\_ CM

B= \_\_\_\_\_ CM

C= \_\_\_\_\_ CM

D= \_\_\_\_\_ CM

E= \_\_\_\_\_ CM

F= \_\_\_\_\_ CM

G= \_\_\_\_\_ CM

RA= \_\_\_\_\_ CM

NOME E COGNOME= \_\_\_\_\_

MODELLO BARCA= \_\_\_\_\_

LUNGHEZZA= \_\_\_\_\_ M

EMAIL: \_\_\_\_\_

Scegliere il tipo di attacco 1 2 3